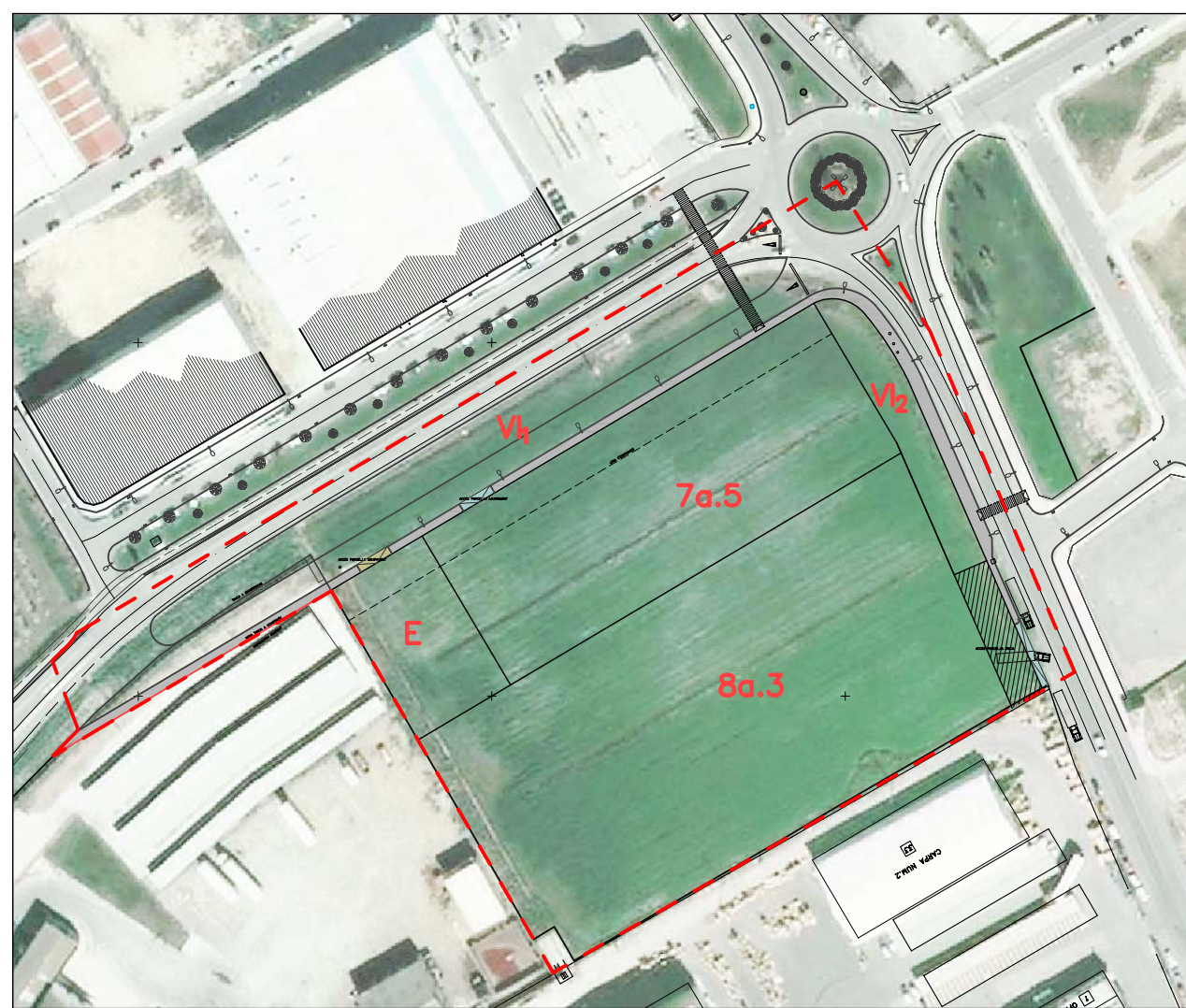
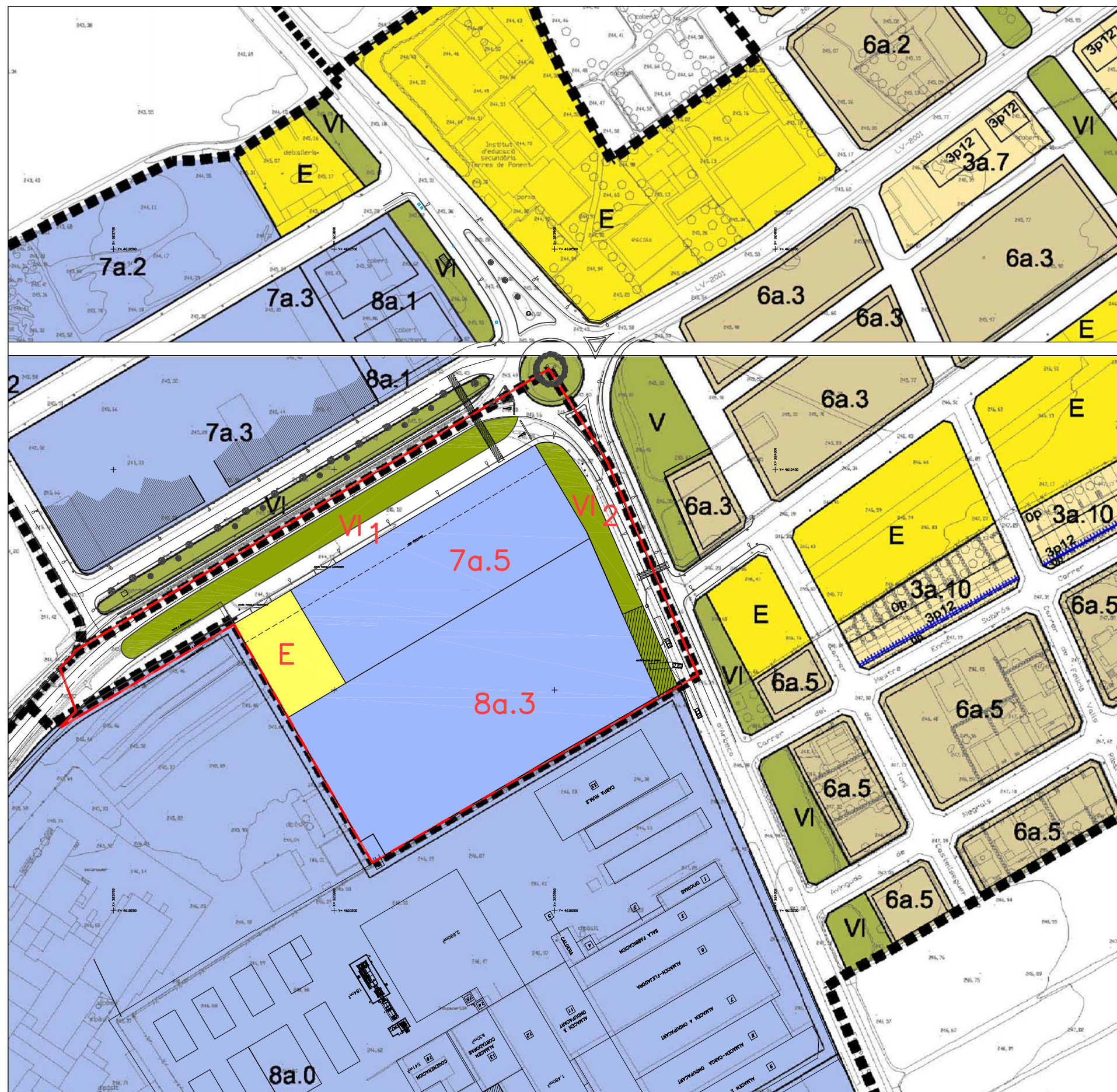
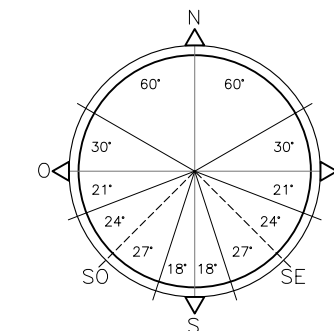


SITUACIÓ E.1/5000



EMPLAÇAMENT E.1/2000



**PLA PARCIAL D'ACTIVITATS  
NEGRALS SUD (SUBd-10)**

**TRASS**  
arquitectura

ARQUITECTE: N° 18574-4  
RAMON LLOBERA SERENTILL

EMPLAÇAMENT:  
CARRETERA LV 2001, TORREGROSSA  
AMB RONDA FONDARELLA, ARBECA,  
MOLLERUSSA

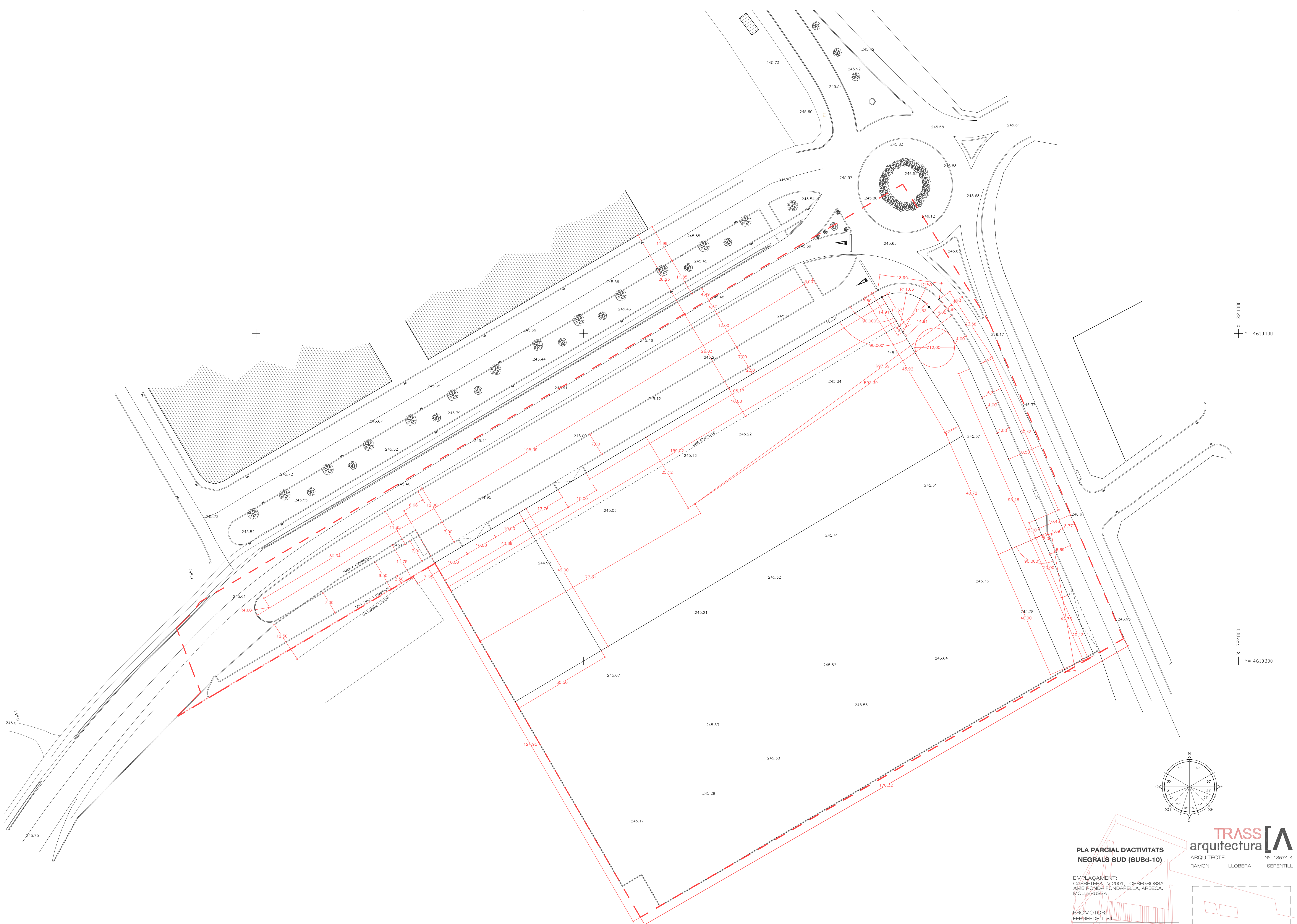
PROMOTOR:  
FERGERDELL S.L.

CONTINGUT:

**EMPLAÇAMENT I SITUACIÓ**

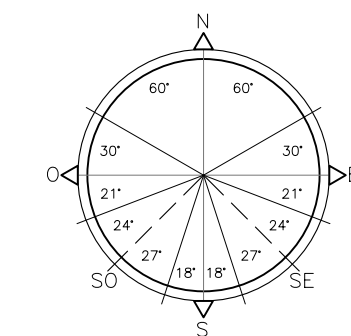
EXP: L14-011 DATA: DESEMBRE 2014 ESCALA: 1/5000





X= 324000  
Y= 4610400

X= 324000  
Y= 4610300



**PLA PARCIAL D'ACTIVITATS  
NEGRALS SUD (SUBd-10)**

**TRASS** arquitectura [A]  
 ARQUITECTE: Nº 18574-4  
 RAMON LLOBERA SERENTILL

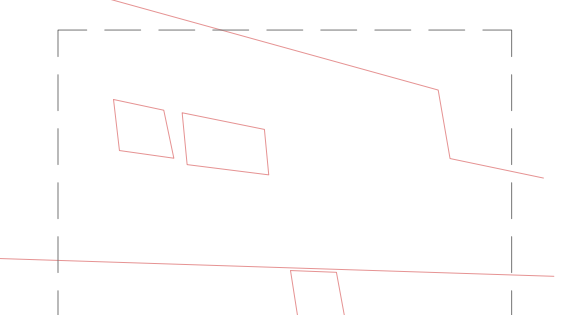
EMPLAÇAMENT:  
 CARRETERA LV 2001, TORREGROSSA  
 AMB RONDA FONDARELLA, ARBECA,  
 MOLLERUSSA

PROMOTOR:  
 FERGERDELL S.L.

CONTINGUT:

REPLANTEIG

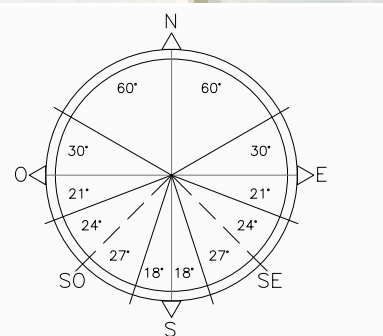
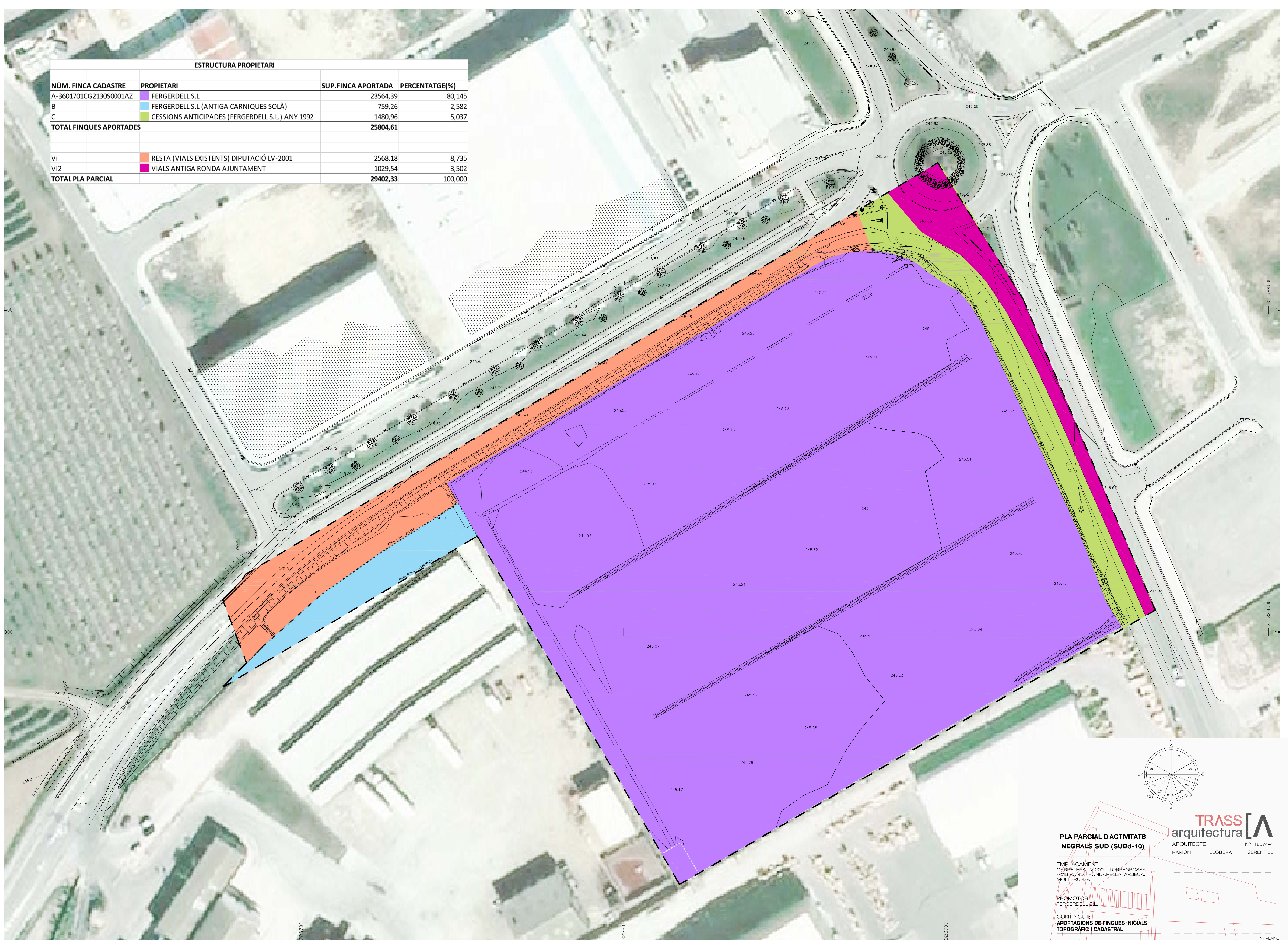
EXP: L14-011 DATA: DESEMBRE 2014 ESCALA: 1/500





**ESTRUCTURA PROPIETARI**

NÚM. FINCA CADASTRE	PROPIETARI	SUP.FINCA APORTADA	PERCENTATGE(%)
A-3601701CG2130S0001AZ	FERGERDELL S.L	23564,39	80,145
B	FERGERDELL S.L (ANTIGA CARNIQUES SOLÀ)	759,26	2,582
C	CESSIONS ANTICIPADES (FERGERDELL S.L) ANY 1992	1480,96	5,037
<b>TOTAL FINQUES APORTADES</b>		<b>25804,61</b>	
Vi	RESTA (VIALS EXISTENTS) DIPUTACIÓ LV-2001	2568,18	8,735
VI2	VIALS ANTIGA RONDA AJUNTAMENT	1029,54	3,502
<b>TOTAL PLA PARCIAL</b>		<b>29402,33</b>	<b>100,000</b>



**PLA PARCIAL D'ACTIVITATS  
NEGRALS SUD (SUBD-10)**

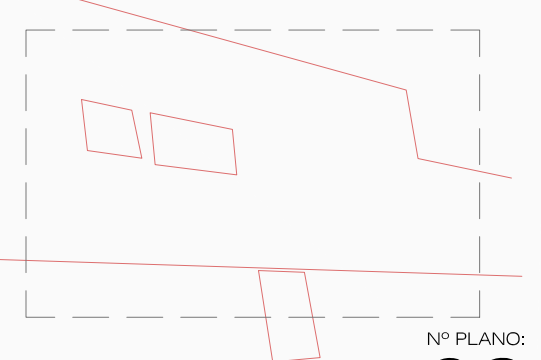
EMPLAÇAMENT:  
CARRETERA LV 2001, TORREGROSSA  
AMB RONDA FONDARELLA, ARBECA,  
MOLLERUSSA

PROMOTOR:  
FERGERDELL S.L.

CONTINGUT:  
APORTACIONS DE FINQUES INICIALS  
TOPOGRÀFIC I CADASTRAL

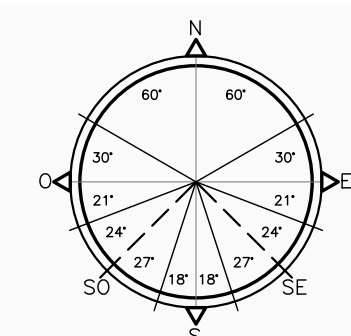
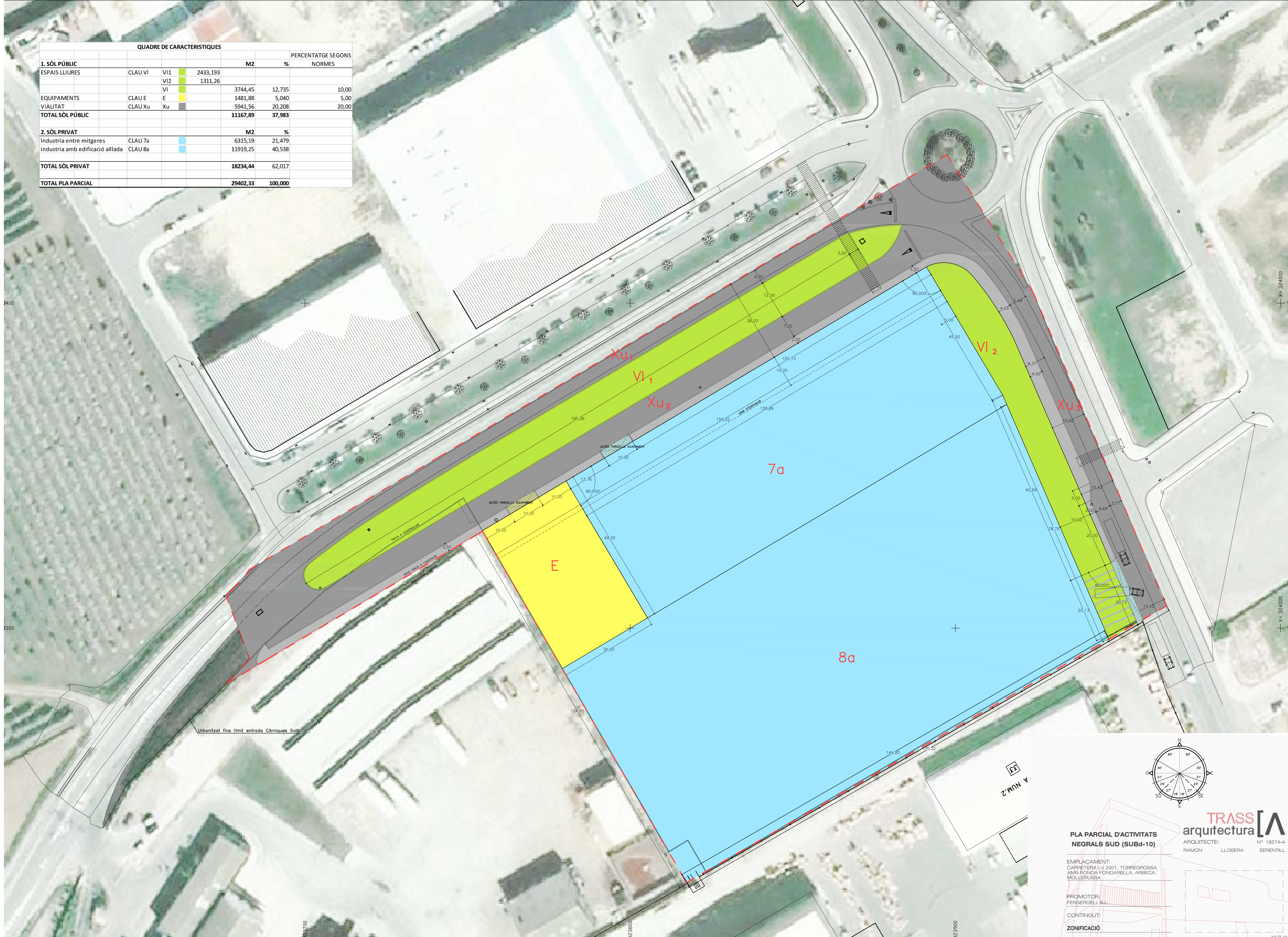
EXP: L14-011      DATA: DESEMBRE 2014      ESCALA: 1/500

**TRASS** arquitectura   
ARQUITECTE: Nº 18574-4  
RAMON LLOBERA      SERENTILL





QUADRE DE CARACTERISTIQUES					
1. SÒL PÚBLIC					PERCENTATGE SEGONS
ESPAIS LLIBRES	CLAU VI	VI1	2433,193	M2	%
		VI2	1311,26		
		VI	3744,45	12,735	10,00
EQUIPAMENTS	CLAU E	E	1481,88	5,040	5,00
VIALITAT	CLAU Xu	Xu	5941,56	20,208	20,00
<b>TOTAL SÒL PÚBLIC</b>			<b>11167,89</b>	<b>37,983</b>	
2. SÒL PRIVAT					PERCENTATGE SEGONS
Industria entre mitgeres	CLAU 7a		6315,19	21,479	
industria amb edificació aïllada	CLAU 8a		11919,25	40,538	
<b>TOTAL SÒL PRIVAT</b>			<b>18234,44</b>	<b>62,017</b>	
<b>TOTAL PLA PARCIAL</b>			<b>29402,33</b>	<b>100,000</b>	



**TRASS** arquitectura

ARQUITECTE: RAMON LLOBERA Nº 18574-4  
SERENTILL

**PLA PARCIAL D'ACTIVITATS NEGRALS SUD (SUBD-10)**

EMPLAÇAMENT: CARRIFRETA LV 2001, TORREGROSSA AMB FONDA FONDARELLA, ARBECA, MOLLELUSSA

PROMOTOR: FERGERDELL S.L.

CONTINGUT:

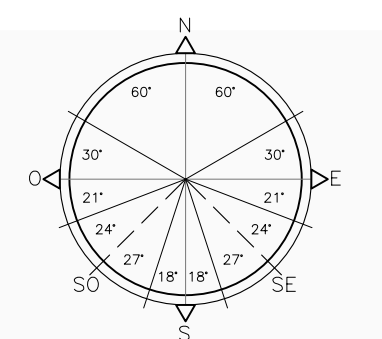
ZONIFICACIÓ

EXP: L14-011 DATA: ABRIL 2015 ESCALA: 1/500

Nº PLANO: 03



QUADRE DE CARACTERISTIQUES			
<b>2. SÒL PRIVAT</b>			
Indústria entre mitgeres	CLAU 7a		M2
Indústria amb edificació aïllada	CLAU 8a		%
<b>TOTAL SÒL PRIVAT</b>			<b>18234,44</b> 62,017
<b>TOTAL PLA PARCIAL</b>			<b>29402,33</b> 100,000
<b>3. SOSTRE</b>			
Indústria entre mitgeres	CLAU 7a	In	
Indústria amb edificació aïllada	CLAU 8a	0,95m2/m2	5999,43
		0,95m2/m2	11323,29
<b>TOTAL SOSTRE</b>			<b>17322,72</b>
Edificabilitat bruta			0,60m2/m2
Edificabilitat neta			0,95 m2/m2



**TRASS** arquitectura

ARQUITECTE: Nº 18574-4  
RAMON LLOBERA SERENTILL

**PLA PARCIAL D'ACTIVITATS NEGRALS SUD (SUBD-10)**

EMPLAÇAMENT: CARRITERA LV 2001, TORREGROSSA AMB FONDA FONDARELLA, ARBECA, MOLLEPUSSA

PROMOTOR: FERGERDELL S.L.

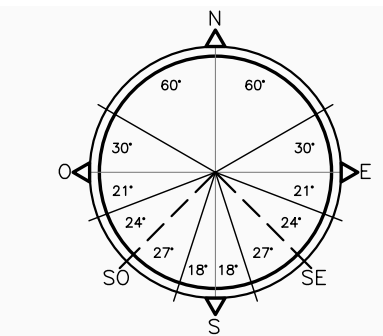
CONTINGUT: **PARCEL·LACIÓ I ORDENACIÓ URBANÍSTICA**

EXP: L14-011    DATA: DESEMBRE 2014    ESCALA: 1/500

Nº PLAND: 04



QUADRE DE CARACTERISTIQUES					
<b>1. SÒL PÚBLIC</b>					
ESP AIS LLIBRES	CLAU VI	VI1	2433,193		
		VI2	1311,26		
ZONA VERDA		VI	3744,45	12,735	
EQUIPAMENTS	CLAU E	E	1481,88	5,040	
VIALITAT	CLAU Xu	Xu	5941,56	20,208	
<b>TOTAL SÒL PÚBLIC</b>			<b>11167,89</b>	<b>37,983</b>	
10% APROFITAMENT MITJÀ					
EL SOL NECESSARI QUE PERMETI UN SOSTRE DE 1732,27 M2,					
LA SEVA SITUACIÓ ESTARÀ DINS DE LA CLAU 7a, I ES DETERMINARÀ					
QUAN ES FACI EL PROJECTE DE REPARCEL·LACIÓ					



4 NUM. 2

**TRASS** arquitectura

ARQUITECTE: Nº 18574-4  
RAMON LLOBERA SERENTILL

**PLA PARCIAL D'ACTIVITATS NEGRALS SUD (SUBD-10)**

EMPLAÇAMENT: CARRITERA LV 2001, TORREGROSSA AMB FONDA FONDARELLA, ARBECA, MOLLELUSSA

PROMOTOR: FERGERDELL S.L.

CONTINGUT:  
**CESSIONS I 10% APROFITAMENT MIG AJUNTAMENT**

EXP: L14-011 DATA: ABRIL 2015 ESCALA: 1/500

Nº PLAND: 05





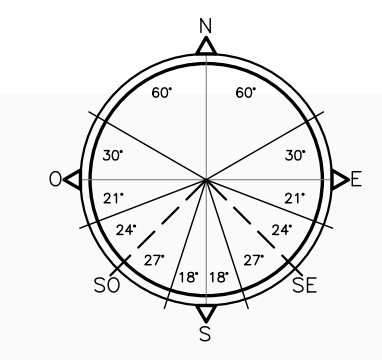
X= 324000  
Y= 4610400

X= 324000  
Y= 4610300

X= 323700  
Y= 4610200

X= 323900  
Y= 4610200

X= 323900  
Y= 4610200



**TRASS** arquitectura

ARQUITECTE: Nº 18574-4  
RAMON LLOBERA SERENTILL

**PLA PARCIAL D'ACTIVITATS  
NEGRALS SUD (SUBd-10)**

EMPLAÇAMENT:  
CARRETERA LV 2001, TORREGROSSA  
AMB RONDA FONDARELLA, ARBECA,  
MOLLERUSSA

PROMOTOR:  
FERGERDELL S.L.

CONTINGUT:  
**ORDENACIÓ PROPOSADA**

EXP: L14-011 DATA: ABRIL 2015 ESCALA: 1/500 Nº PLANO: 06